

# アルキング網戸 取付説明書

要保管

17082005 T1-0013-4

地球にやさしく 品質の向上へ

ISO 14001 9001 株式会社 川口技研

営業本部 〒333-0844 埼玉県川口市上青木1-14-41  
TEL 048(255)5411 FAX 048(255)8228

ホームページ <http://www.kawaguchigiken.co.jp/>

この度は、アルキング網戸をお求めいただきまして、誠にありがとうございます。この説明書をよくお読みの上、正しくお使いください。

◎ 網戸を取付ける場所は、ドア室内側の木の部分です。(石膏ボード・コンクリートには、取付けできません。スチール・アルミの場合には、下穴を開ければ取付けできます。)

## ● ドアの形状と別売品 (突っ張り支柱) について

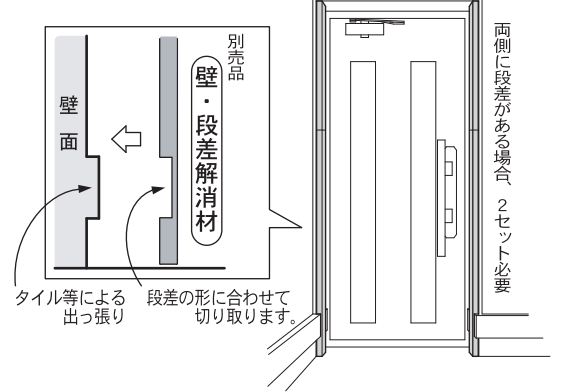
ドアの形状	ランマなしドア	ランマ付きドア	ランマ付き袖付ドア	袖付ドア	ランマ付き親子ドア	親子ドア	ランマ付両袖ドア	両袖ドア
	そのまま取付けできます		別売品 (突っ張り支柱) 1セットが必要です			別売品 (突っ張り支柱) 2セットが必要です		

## ● 取付け手順

別売品 (突っ張り支柱) を取付けます。(上の表に必要な方のみ) → 網戸本体 を取付けます。 → 付属品 (ドアクローザよけ部品) (高さ調整材) で上のスキマをふさぎます。(別紙取付説明書あり)

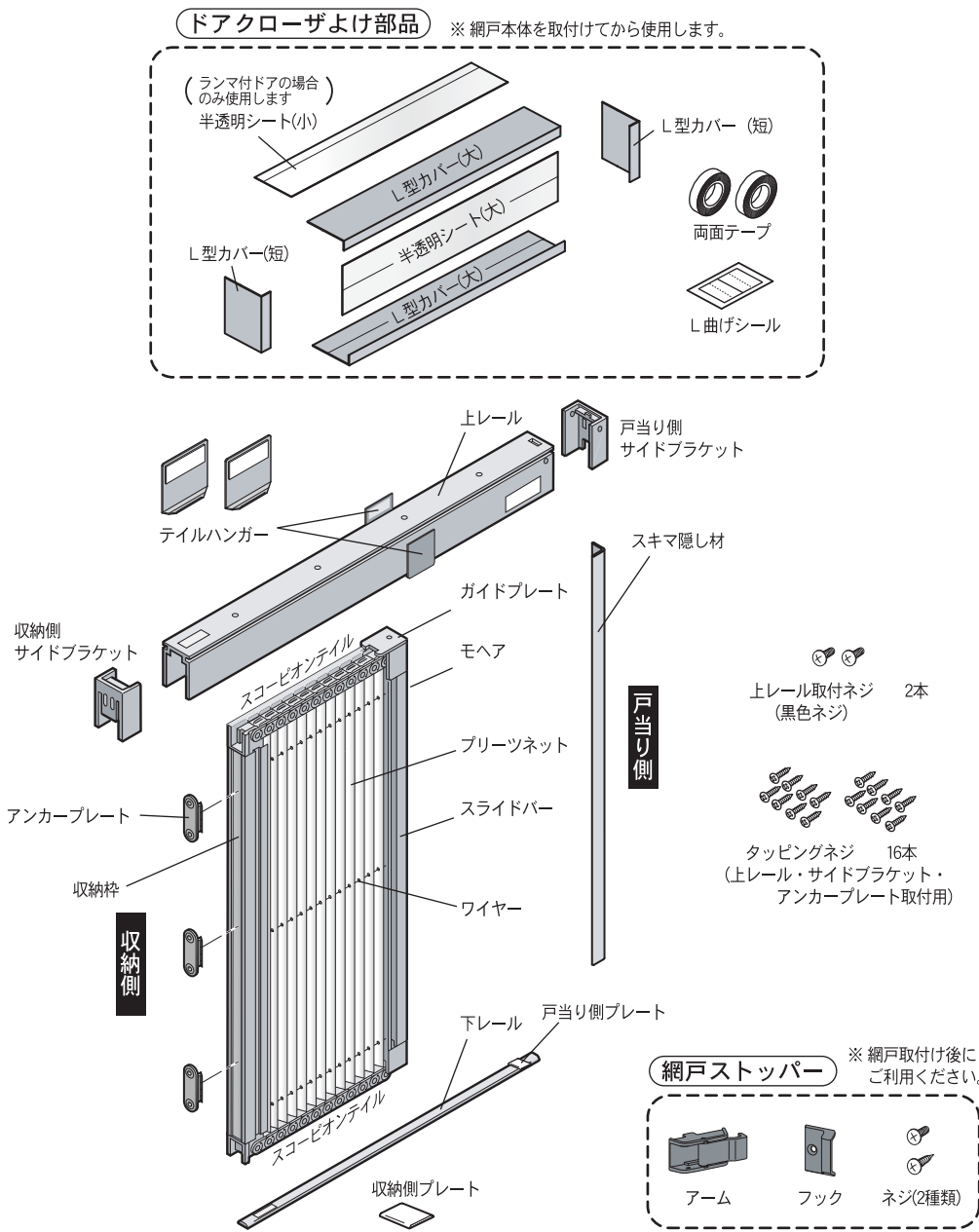
## ● 取付け面に段差がある場合

段差があるとそのままでは取付けできません。別売の (壁・段差解消材) (DK-24) をお求めください。



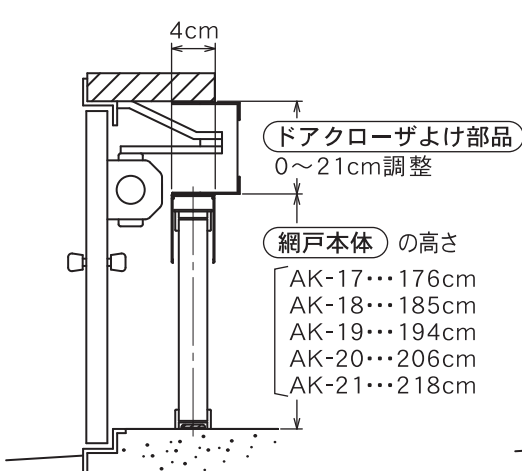
## 取付け前にご確認ください

### 構造および部品名称

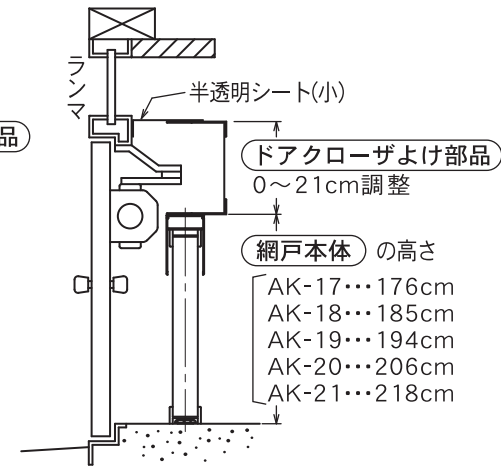


## 取付け位置

### ● ランマなしドア

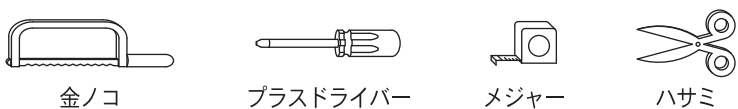


### ● ランマ付きドア



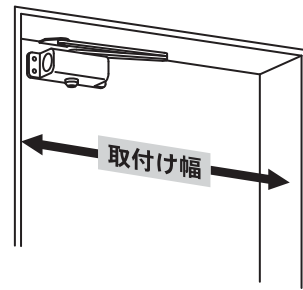
お求めになったサイズの網戸本体の高さを確認し、網戸本体を取付ける位置にドアクローザ等がぶつからないことを確認してください。

## 必要な工具

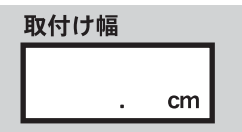


## 取付け方法

### 1 取付け幅の測定



取付け幅を測り、記入してください。

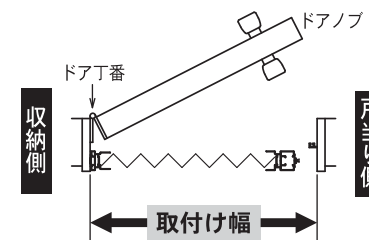


サイズ別 取付可能 幅寸法

AK-17	50~87cm
AK-18	50~91cm
AK-19	50~96cm
AK-20	50~96cm
AK-21	50~96cm

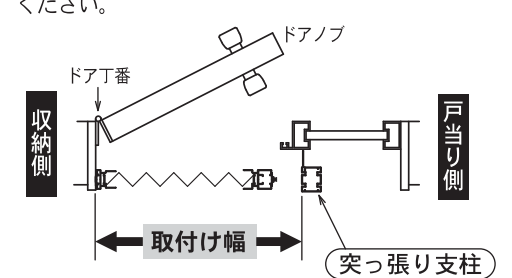
### ● ドア単体の場合

木枠から木枠までを測定してください。



### ● 袖付ドアまたは親子ドアの場合

別売品 (突っ張り支柱) を取付けてから測定してください。



※ ドアの開きが左右逆でも取付けできます。どちらの場合も、収納側をドア丁番側、戸当り側をドアノブ側に取付けてください。

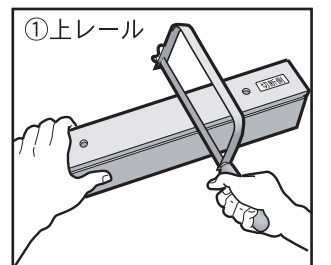
### 2 上レール・下レールの切断

#### ① 上レールを切断します。

1で測った  
取付け幅

上レール切断寸法

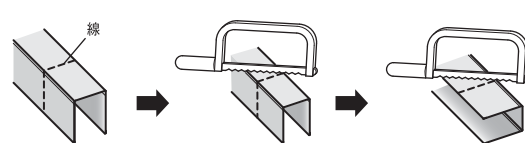
$$\text{cm} - 1.1\text{cm} = \text{cm}$$



切断側シールが貼ってある方を、1で測った取付け幅より1.1cm短くなるように切断してください。

#### ～切断時の注意～

- ・直角に切断するために、各面に線を入れ1面ずつ順番に切断してください。
- ・上レールが変形しないように切断してください。変形すると操作性に影響が出ます。

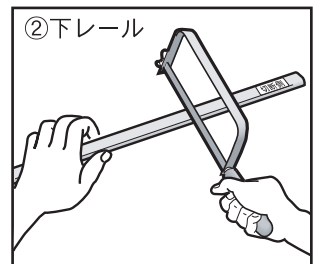


#### ② 下レールを切断します。

1で測った  
取付け幅

下レール切断寸法

$$\text{cm} = \text{cm}$$

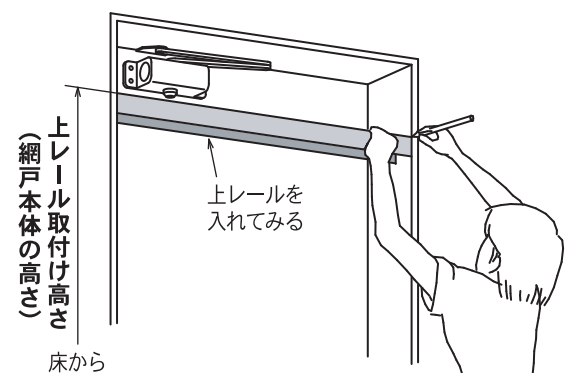


切断側シールが貼ってある方を、1で測った取付け幅と同じ長さになるように切断してください。

### 3 上レール取付け高さの決定

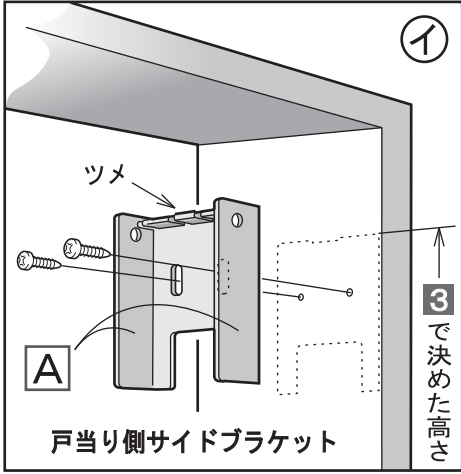
「上レール取付け高さ」は網戸のサイズによって異なります。下記の表で確認してください。床から「上レール取付け高さ (網戸本体の高さ)」のところに印を付けます。印は、表の高さより下がらないようにしてください。(上方向には少し(1cm位)余裕があります。)

サイズ別「上レール取付け高さ」 (網戸本体の高さ)	
AK-17	176 cm
AK-18	185 cm
AK-19	194 cm
AK-20	206 cm
AK-21	218 cm



ドアを開めた状態で、上レールを印の位置に (上レールの上面が印の位置にくるように) あてています。上レールがドアクローザ等に当たらなければOKです。

## 4 レールの取付けおよび網戸本体の取付け



### 1. サイドブラケットの取付け

#### ①戸当り側サイドブラケットの取付け

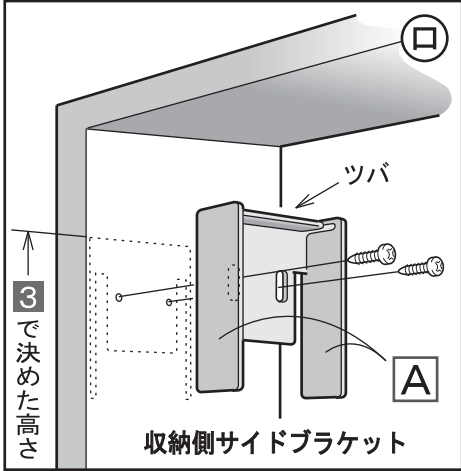
ドアノブ側に戸当り側サイドブラケットを**3**で決めた上レール取付け高さに合わせてネジで固定します。

注) 別売品「突っ張り支柱」を取付けされた方は、「突っ張り支柱」付属のネジで取付けます。

#### ②収納側サイドブラケットの取付け

ドア丁番側に収納側サイドブラケットを**3**で決めた上レール取付け高さに合わせてネジで固定します。

注) 両ブラケットは奥行きが同じ位置になるように、また傾かないように取付けてください。



### 2. 上レールの取付け

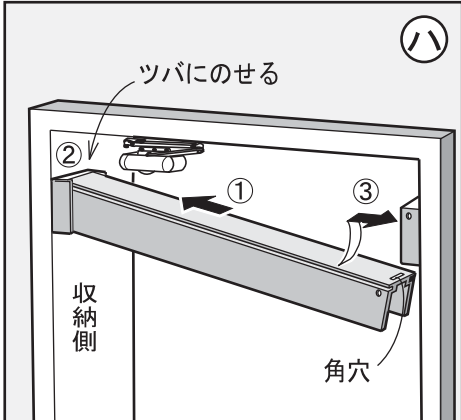
上レールは切断した方が収納側、角穴のある方が戸当り側です。

- ①収納側サイドブラケットに上レール切断側を斜め下から差し込みます。
- ②収納側サイドブラケットのツバに上レールをのせ、高さを合わせます。
- ③上レール反対側(角穴側)も戸当り側サイドブラケットと高さを合わせて、矢印③の方向に強く押し込むとパチンと入ります。

注) このとき、①②のAのところをムリに開くと折れる心配がありますのでご注意ください。

- ④戸当り側サイドブラケットと上レールの丸穴を合わせ、上レール取付ネジを取付けてください。

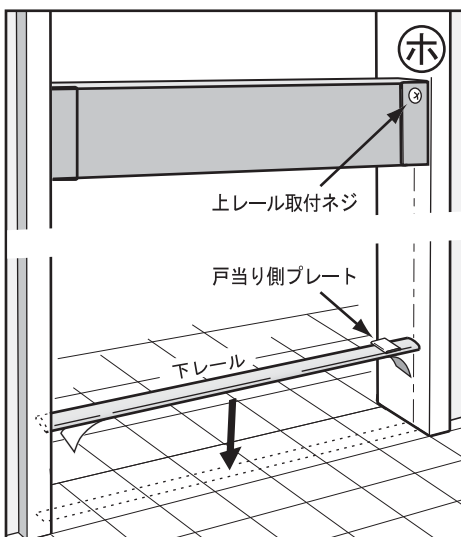
注) 上レール取付ネジは、力を入れすぎるとネジが空転しますのでご注意ください。



### 3. 下レールの取付け

- ①下レールを接着する位置に印を付けます。
- ②下レールにはあらかじめ戸当り側プレートが貼付けてあります。戸当り側プレートが上レール取付ネジ側(ドアノブ側)にくるように貼付けてください。

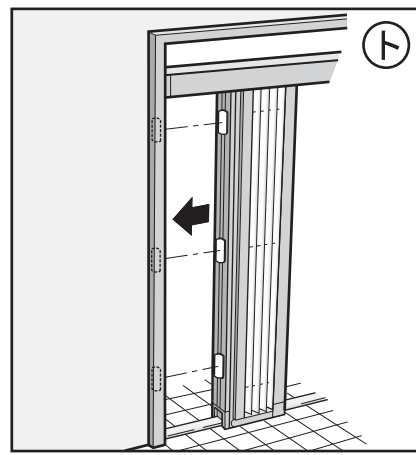
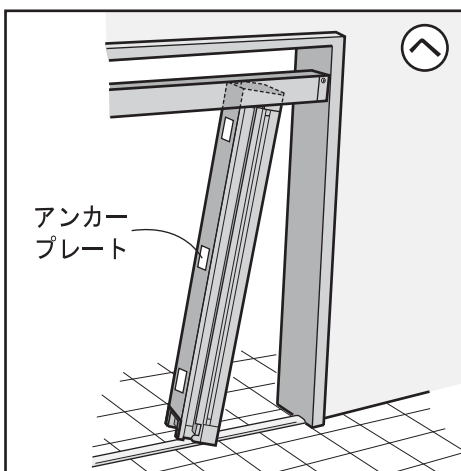
注) 上レールと下レールは、中心が一致するように取付けます。中心がずれますと開閉に支障をきたします。床面はゴミ等がないようにきれいにしてから貼付けてください。



### 4. 網戸本体の取付け

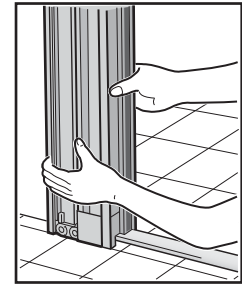
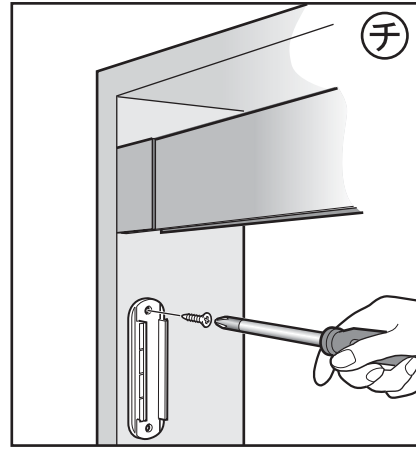
- ①取付け部分の汚れを落とします。
- ②網戸本体の結束テープをはずします。
- ③「上側」シールがついた方を上にします。
- ④網戸本体を斜めにして上レールと下レールの間に入れます。
- ⑤収納側裏側に付いているアンカープレートの両面テープのハクリ紙をはがします。

(右上に続きます。)



⑥網戸本体を下レールに接触させながら取付け枠側に強く押し付け接着させます。

注) 網戸本体が下レールから浮かないように注意してください。

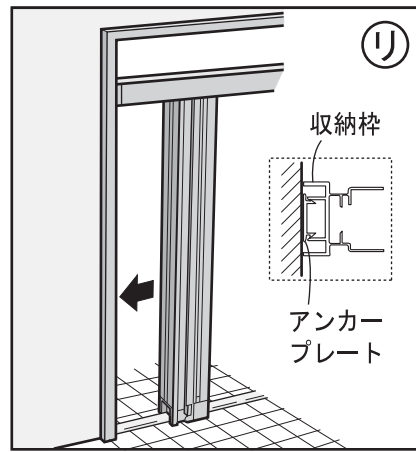


#### 網戸本体の取り外し

製品本体の収納枠に両手をかけ、戸当り枠方向に引っ張ると取付け枠から製品が外れます。この時、端部から順に外すと簡単です。

網戸本体を上記の(網戸本体の取り外し)要領で外します。アンカープレートの垂直を確認しながら、付属のタッピングネジで固定してください。

ただし、突っ張り支柱(別売品)を取付けられた方は、アルミには強力に接着両面テープですのでタッピングネジは不要です。



#### 網戸本体の再取付け

取付け時と同じように網戸本体を斜めにして上レールと下レールの間に入れ、本体を下レールに接触させながら収納枠をアンカープレートに押し付けると、溝とアンカープレートが接合し固定されます。

### 上レール上部のふさぎ方は別紙

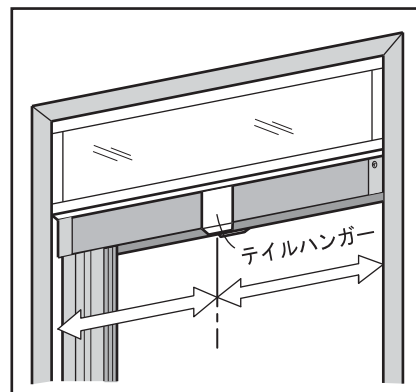
**ドアクローザよけ部品の取付け** をご覧ください。

## 5 テイルハンガーと収納側プレートの取付け

### 1. テイルハンガーの取付け

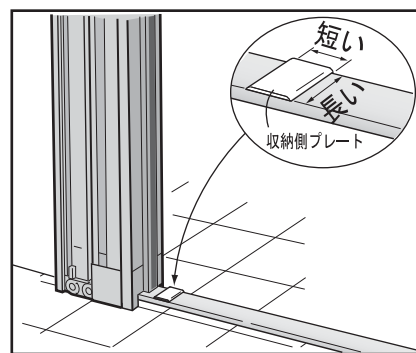
テイルハンガーは、強風時に上部のスコピオンテイルが垂れてくるのを支える部品です。必ず取付けてください。

- ①上レールの中心に取付けます。取付け面をきれいにしてください。
- ②テイルハンガーのハクリ紙をはがします。
- ③上レールの上端に合わせ、垂直になるように貼付けてください。
- ④反対側も向かい合うようにして同じ位置に貼付けてください。
- ⑤網戸を開閉して作動を確認してください。

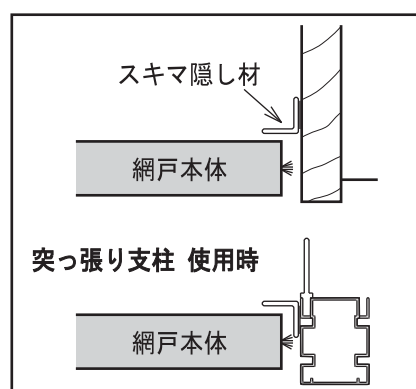


### 2. 収納側プレートの取付け

- ①網戸を収納させた状態にしてください。
- ②下レールに収納側プレートを貼付けます。向きに注意して、スライドバーのすぐ隣に貼付けてください。



## 6 戸当り側にスキマが出た場合



スキマが出た場合のみ使用します。スキマ隠し材を貼付け、スキマをふさぎます。ゆがみが大きすぎてスキマが大きいときは、市販のスポンジテープ等を貼ってください。

(スキマ隠し材は、室外側に取付けてください。室内側には「網戸ストッパー」を取付けます。)

付属の **網戸ストッパー** を取付けて完成です。

(取付け方については網戸ストッパー取付説明書をお読みください。)